

KZ5000



KZ5000

KZ5000

0° 10°



KZ5000

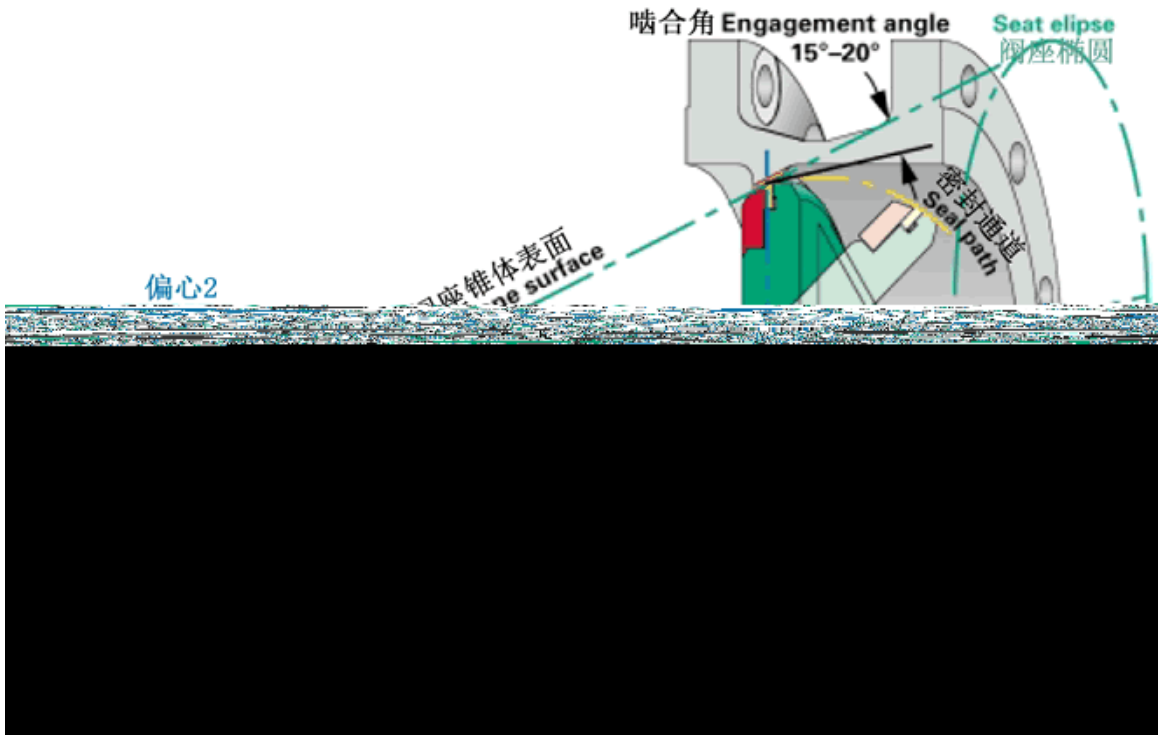
S02

002

KZ 5

—

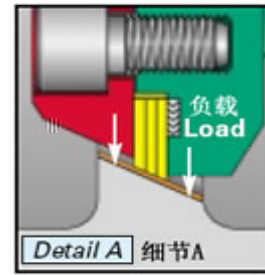
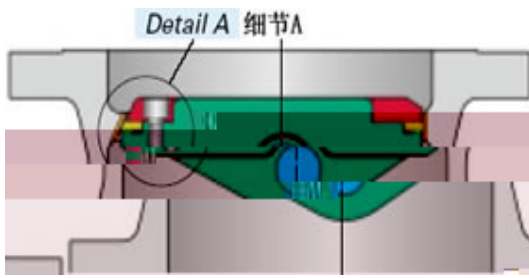
- 1
- 2
- 3



(F46 GXPP PO)

P

3 /



API 598 -

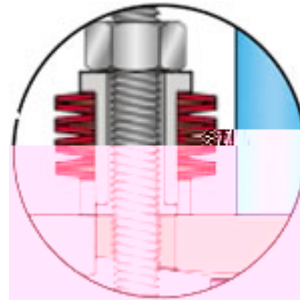
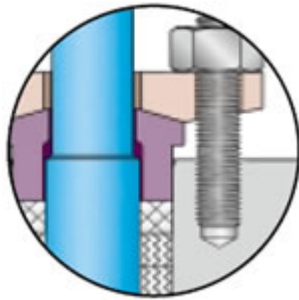
" "

0

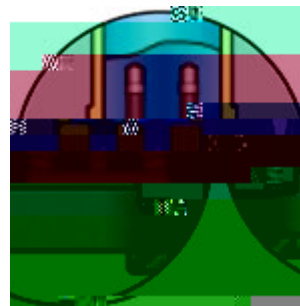
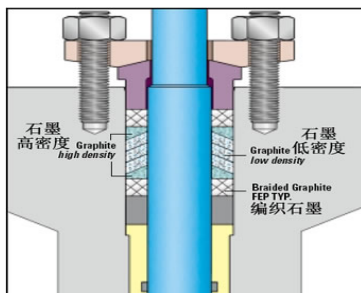
0.8 μm

3.2 μm

5000



150 300 600



" " 80%
3.2μ m

0.8μ m

:
GB/T12238-89
JB/T8527-1997 JIS
GB/T4213-92
JB/T7387-94
GB/T13927-92

:
PN=1.0MPa JB/T82 1-94(JB82-59)
PN=1.6MPa GB9113.3-88
PN=2.5MPa GB9113.4-88
GB12221-89

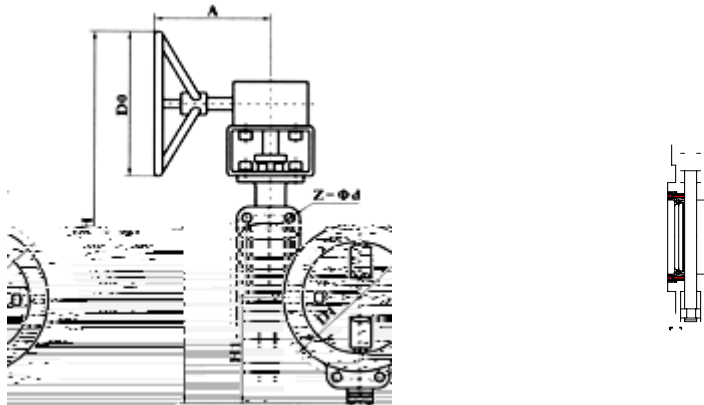
● 技术参数

	DN80-3000mm NPS3-42
	PN0.6-10MPa Class150-600lb
	WCB 0Cr19Ni9 0Cr18Ni12Mo2Ti 1Cr5Mo
	GB/T4213-92 ANSI B16.104-1976
	100 1
()	-30 425
	GB/T12238-1989 JB/T8527-1997 ANSI B16.34
	GB/T 12221-89 API 609
	JB/T 82 1-94 GB/T9113.1-2000 ANSI B16.5 MSS-SP-44CL
	GB/T 13927-92 API 598

通径	L	D1	D	Z-φd	H	H0	A	B	D0
50	43	125	160	4-18	112	260	200	200	160
65	46	145	180	4-18	115	280	200	200	160
80	49	160	295	8-18	120	355	220	200	160
100	56	180	215	8-18	140	390	240	200	160
125	64	210	245	8-18	170	490	260	200	160
150	70	240	280	8-22	180	630	280	280	240
200	71	295	335	12-22	210	690	320	280	240

250	76	355	405	12-26	240	830	360	280	240
300	83	410	460	12-26	290	930	460	420	310
350	92	470	520	16-26	320	1010	500	420	310
400	102	525	580	16-30	350	1070	540	420	310
450	114	585	640	20-30	380	1140	540	420	310
500	127	650	715	20-33	410	1200	580	420	310
600	154	770	840	20-36	470	1340	620	420	310
700	165	840	910	24-36	550	1600	660	550	400
800	190	950	1025	24-39	640	1780	750	550	400
900	203	1050	1125	28-39	710	1920	800	550	400
1000	216	1170	1255	28-42	770	1960	850	750	500
1200	251	1390	1485	32-48	875	2360	100	750	500

通径	L	D1	D	Z- ϕ d	H	H0	A	B	D0
50	108	125	160	4-18	112	260	200	200	160
65	112	145	180	4-18	115	280	200	200	160
80	114	160	195	8-18	120	355	220	200	160
100	127	180	215	8-18	138	390	220	200	160
125	140	210	245	8-18	164	490	220	200	160
150	140	240	280	8-22	175	630	300	280	240
200	152	295	335	8-22	208	690	300	280	240
250	165	350	390	12-22	243	830	300	280	240
300	178	400	440	12-22	283	930	440	420	310
350	190	460	500	16-22	310	1010	440	420	310
400	216	515	560	16-26	340	1070	440	420	310
450	222	565	610	20-26	380	1140	540	437	310
500	229	620	665	20-26	410	1200	540	437	310
600	267	725	775	20-30	470	1340	540	437	310
700	292	840	890	24-30	550	1600	640	526	400
800	318	950	1010	24-33	640	1780	640	526	400
900	330	1050	1110	28-33	710	1920	740	600	400
1000	410	1160	1225	28-36	770	1960	740	600	500
1200	470	1380	1450	32-39	890	2360	740	600	500
1400	530	1590	1670	32-39	-	-	-	-	-



()

1.

30 40%

()

1.

2

" O

3

Po PL ,

PL

Po

4.

		(1) (2)
		(1) (2) (3) (4) () ⁰
		(1) (2) (3)
		(1) (2) (3)
		(1) ' " " " (2) " " " (3)
		(1) (2) (3) (4) " " " () (5)
		(1) (2) (3) (4) (5)
		(1) (2) (3)
		(1) (2) 0 (3)
		(1) 0 (2)
		(1) ' (') (2)
		(1) (2) (3) (4)
		1. 2
		1. 2
		(1) () (2) (3) (4) (5)
		(1) (2) (3) (4) (5)
		(1) , Q _{min}
		(1) (2)
		(1) (2) 4mA